

Termostat Prodesigne EASY



Popis zariadenia:

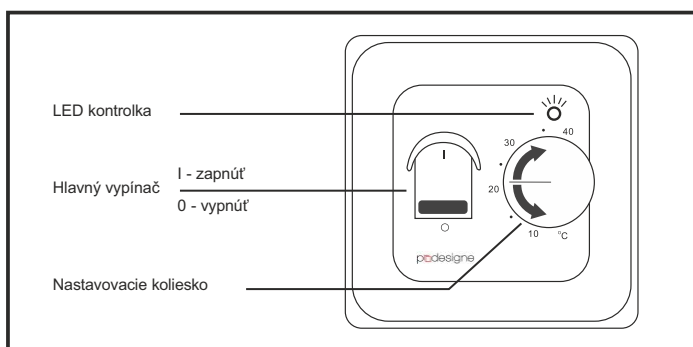
Termostat Prodesigne EASY s manuálnym nastavením a podlahovým snímačom bol vyvinutý pre elektrické podlahové vykurovanie a systémy na temperovanie podláh. Termostat má možnosť regulovať teplotu v priestore a aj teplotu podlahy. Jeho jednoduché ovládanie a možnosti ho predurčujú pre montáž v nepravidelne obývaných priestoroch (sauny, chaty, terasy...), kde je možné podľa požiadaviek okamžite zapnúť/vypnúť ohrev. Jednoduché ovládanie ocení aj nezaškolená obsluha.

Denné používanie termostatu:

Termostat Prodesigne EASY je vybavený nastaviteľným kolieskom s ryskou, ktorá zobrazuje aktuálne nastavenú teplotu podlahového snímača.

V prípade zopnutia termostatu, ohrev vykurovacej rohoži signalizuje zapnutá červená LED kontrolka.

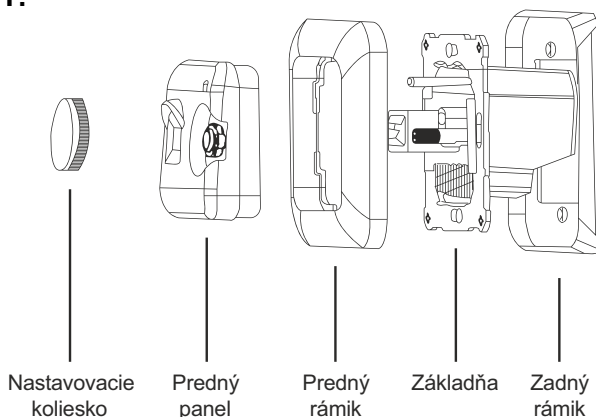
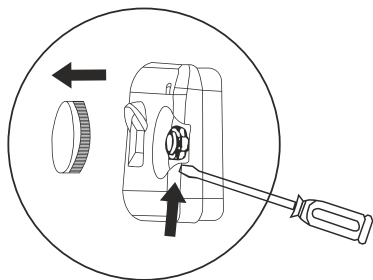
Úplné vypnutie ohrevu dosiahnete prepnutím hlavného vypínača do polohy „0“.



Ovládacie tlačidlá a symboly na termostate Prodesigne EASY.

Návod na montáž termostatu Prodesigne EASY:

- 1.) Uvoľnite nastavovacie koliesko a odskrutkujte skrutku pod ním. Oddelíte tým predný panel a predný rámik od základne a zadného rámiku.



- 2.) Nasuňte zadný rámik na základňu a pripojte vodiče podľa schémy zapojenia.

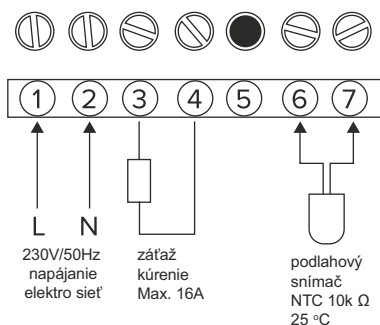
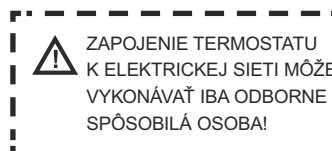


SCHÉMA ZAPOJENIA

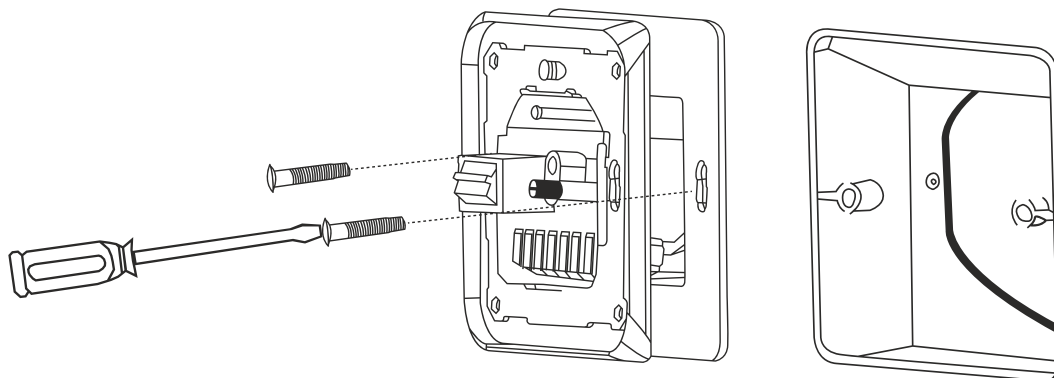


POZOR!

Podlahový snímač teploty je nutné umiestniť do vode odolnej chráničky. Pri montáži a umiestnení snímača do podlahy dodržujte pokyny výrobcu vykurovacích káblov.

3.) Pripojenú základňu a zadný rámik pomocou skrutiek 3x10-20 mm naskrutkujte na inštalačnú krabicu.

⚠ Odporúčame inštalačnú krabicu s hĺbkou väčšou ako 50 mm.

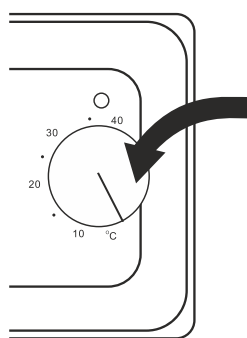
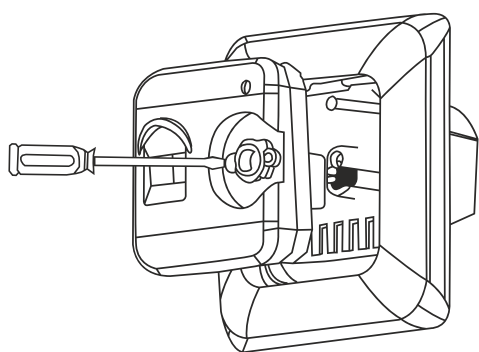


4.) Nasuňte predný rámik a pritlačte ho predným panelom na miesto.

⚠ POZOR na osku nastavovacieho kolieska, je ľahko vysúvateľná a môže vypadnúť. Originálnou skrutkou pod nastavovacím kolieskom priskrutkujte predný panel a predný rámik na miesto.

5.) Nasuňte ovládacie koliesko.

⚠ POZOR pri maximálnom otočení v pravo, ryska musí prejsť cca 2-3 mm za značku 40°C. V prípade, že tomu tak nie je, v nezmenenej polohe vytiahnite ovládacie koliesko a nasuňte ho tak, ako je to vyššie popísané.



NASTAVENIE TERMOSTATU (KALIBRÁCIA).

Vzhľadom k tomu, že podlahový snímač je inštalovaný pod rôzne typy podlahovej krytiny s rôznymi tepelnoizolačnými vlastnosťami, je pravdepodobné, že teplota na povrchu podlahy nebude totožná s nastavenou teplotou na rýske termostatu. Túto odchýlku odstránite jednoduchou kalibráciou nastaviteľného kolieska.

Postup kalibrácie:

A.) Zapnite vypínač termostatu, nastavte koliesko na vyššiu teplotu, tak aby termostat zapol ohrev.

B.) Teplomerom odmerajte teplotu zohriatej podlahy. Meranie uskutočnite pri ustálenej teplote podlahy. Odporúčame teplomer zakryť izoláciou pre presné meranie.

C.) Demontujte koliesko, skrutkovač zasuňte do drážky plastovej osky a pomaly otáčajte proti smeru hodinových ručičiek až dôjde k vypnutiu ohrevu.

D.) Postup zopakujte pre čo najpresnejšie určenie polohy vypnutia ohrevu.

E.) Opatrne namontujte koliesko späť na miesto tak, aby ryska smerovala presne na miesto nameranej hodnoty.

Technické údaje:

Napätie:	230VAC
Spínaný prúd:	max. 16A / 3500W (odporová záťaž)
Spotreba:	< 2W
Rozsah regulácie teploty:	5 - 40°C
Obmedzenie rozsahu:	mechanické (pod kolieskom)
Presnosť riadenia teploty:	± 0,5°C
Prevádzková teplota:	-5 - 50°C
Stupeň krytia:	IP 20
Podlahový snímač	3 metre
Typ snímača:	odporový, NTC 10kΩ pri 25°C
Uchovanie údajov v pamäti:	nemá pamäť
Rozmery š x v x h:	8,6 x 8,6 x 4,7 cm